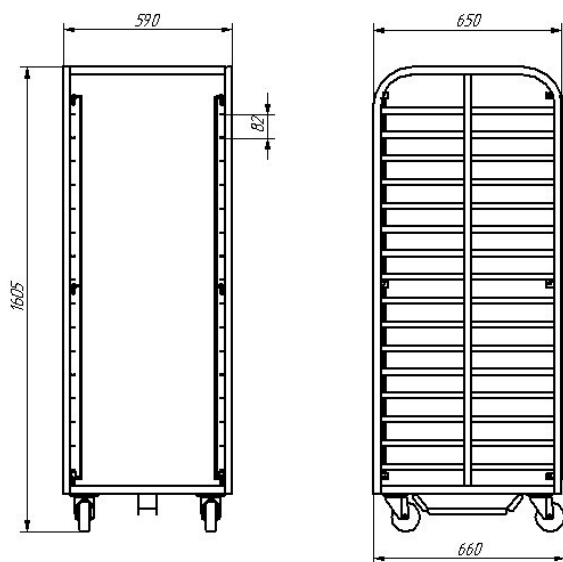


## Тележка-шпилька ТШГ-16



Тележка-шпилька является вспомогательным оборудованием для предприятий общепита с пивного литейного и используется для установки в ротационный шкаф РПШ-16. Имеет поворотные колеса, два из которых оборудованы тормозом.

№ п/п	Наименование параметра	Величина параметра
1	Код изделия	804260
2	Количество полок	16
3	Количество горизонтальных и вертикальных стоек на одну полку	2
4	Грузоподъемность, кг не более	200
5	Масса, кг	25