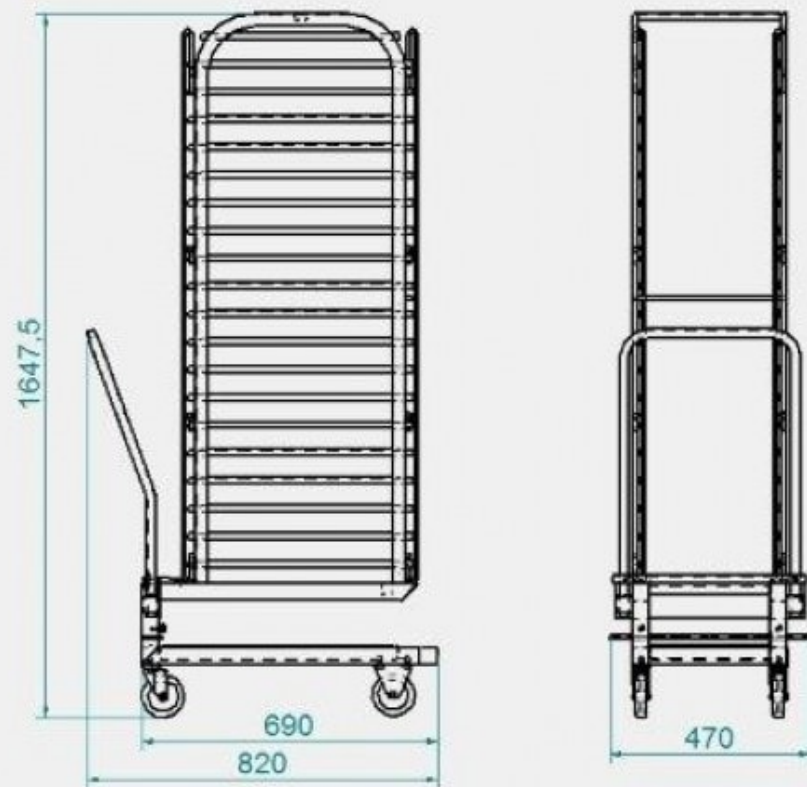


## Тележка ТП20-1/1



Тележка ТП 20-1/1 для ПКА 20 предназначена для перемещения функциональных емкостей GN 1/1 и размещения их внутри рабочей камеры ПКА 20. Тележки используются на предприятиях общественного питания совместно с пароконвектоматом ПКА 20.

Наименование параметра	Величина параметра
Код изделия	8706
Количество устанавливаемых гастронормированных емкостей GN1/1	20
Максимальная нагрузка на один противень, кг	4
Масса, кг	29