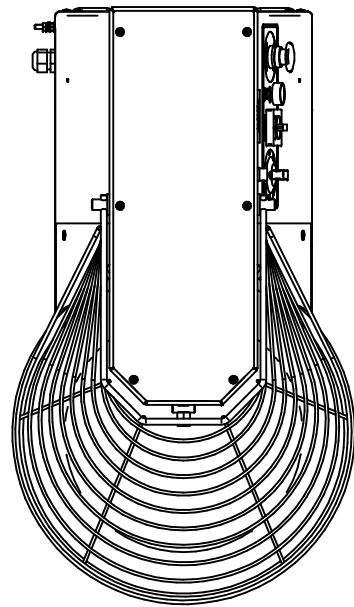
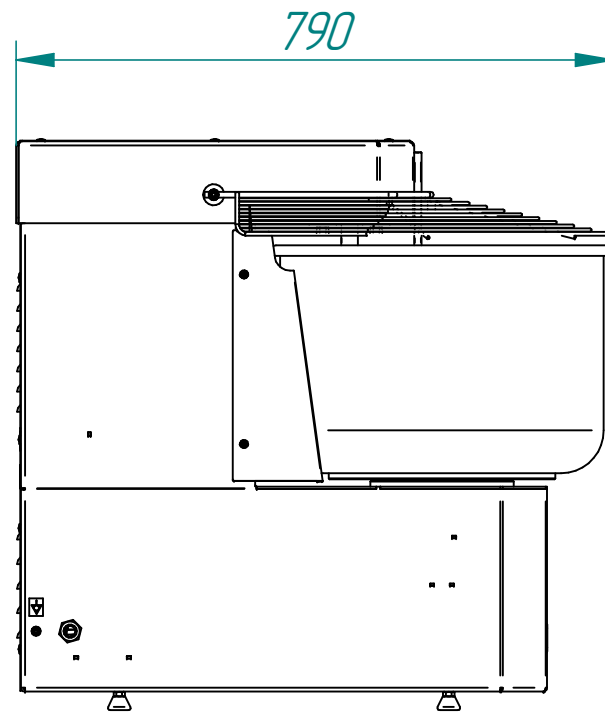
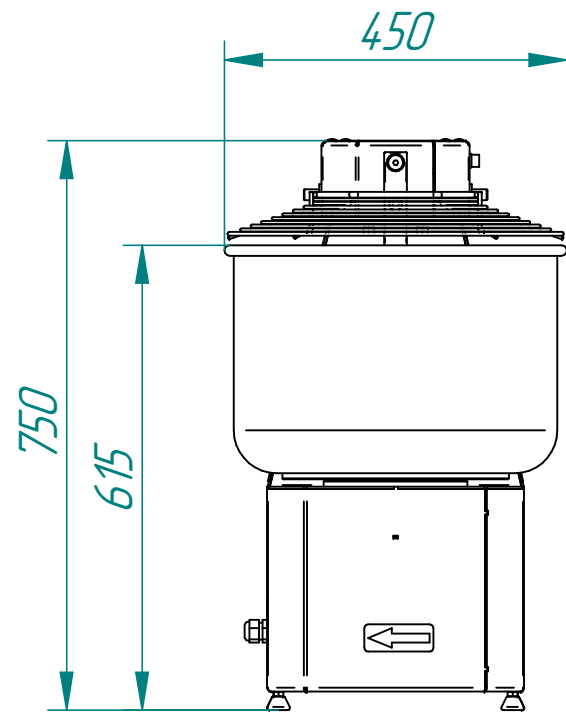


Машина тестомесильная спиральная электрическая ТМС-40НН-1Р

Основные технические характеристики



Наименование параметра		Величина параметра
Код изделия		0030
Номинальная потребляемая мощность, кВт:		1,5
Номинальное напряжение, В		400
Род тока, Гц		50
Количество скоростей		2
Вместимость дежи, л		40
Норма загрузки ингредиентов, кг, не более	для дрожжевого теста	25
Продолжительность замеса одной порции теста, мин		13-17
Производительность, кг/час, не более		100
Тип дежи		несъемная
Траверса		неподъемная
Тип привода		цепной
Масса, кг, не более		100

* указана теоретическая производительность для дрожжевого теста.

Машина тестомесильная спиральная электрическая типа ТМС-40НН-1Р предназначена для замеса теста в хлебопекарных производствах и на предприятиях общественного питания.

Управление работой машины осуществляется с электромеханической панели. Замес теста производится в ручном режиме. Машина оснащена таймером с предустановленными значениями времени для возможности самостоятельной настройки времени замеса.

Скругленные внутренние углы дежи облегчают гигиеническую уборку машин. Металлические детали машин, контактирующие с продуктом (спираль, дежа, нож), изготовлены из высококачественной нержавеющей стали марки AISI 304.

Машина имеет регулируемые по высоте ножки.