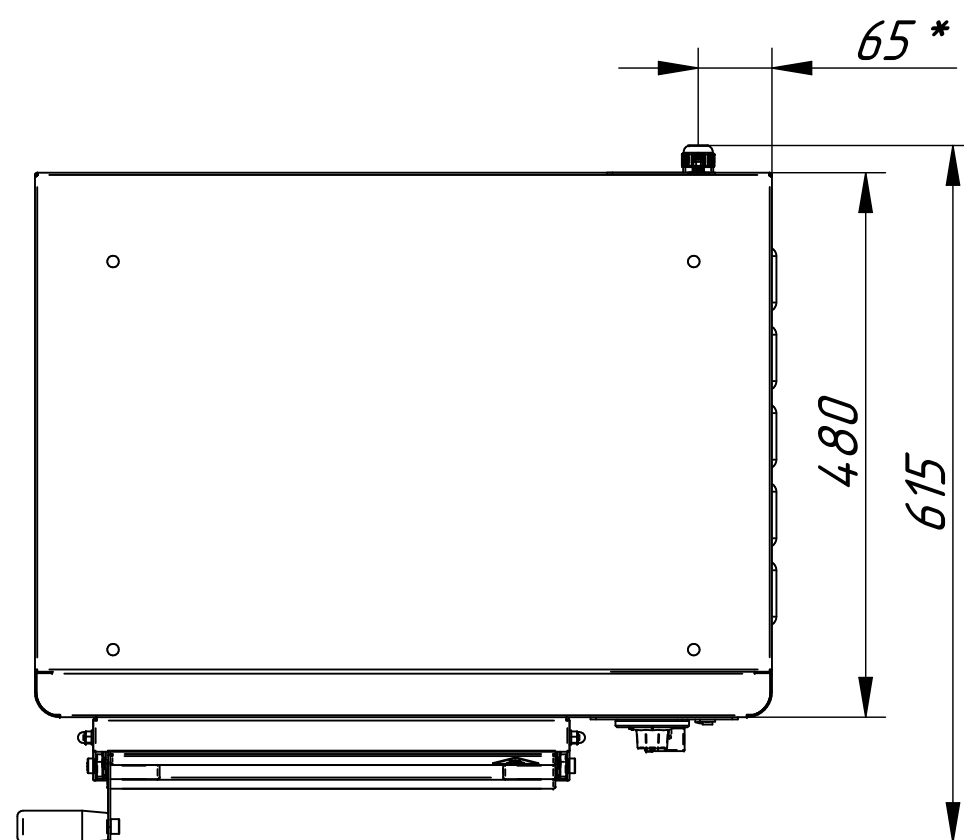
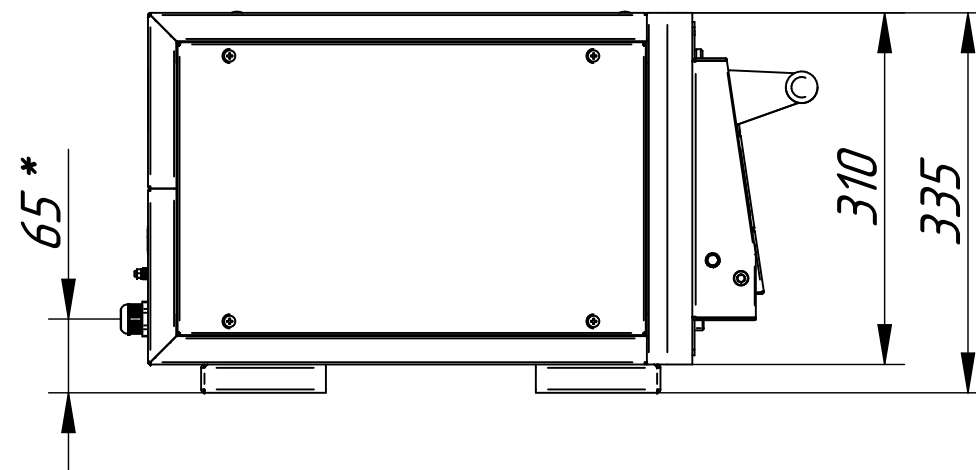
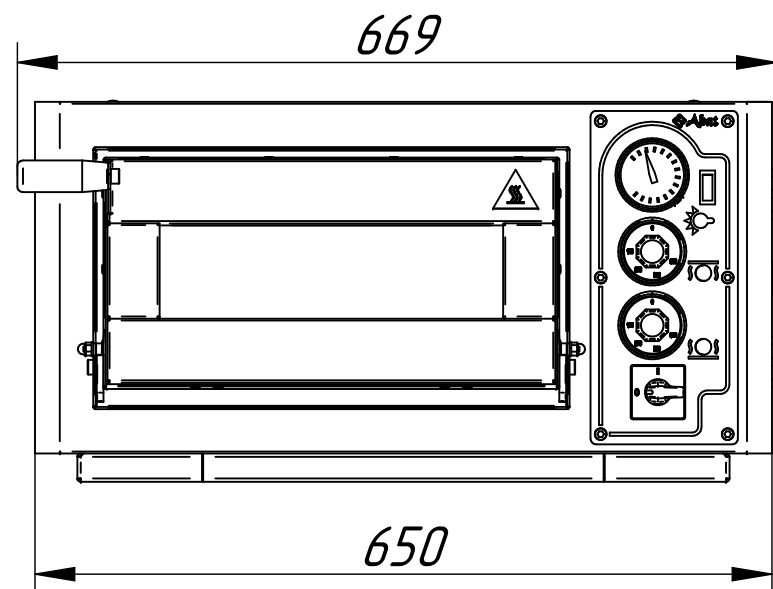


Печь электрическая для пиццы ПЭП-1

Печь электрическая для пиццы предназначена для выпечки пиццы и хлебобулочных изделий, требующих высокой температуры приготовления.

Камера вмещает 1 заготовку для пиццы диаметром 350 мм. Имеет отдельную регулировку мощности верхних и нижних ТЭНов. Рабочий диапазон температуры духовки 20...450° С, установленный аварийный термовыключатель предохраняет шкаф от перегрева свыше 500° С. Облицовка выполнена из крашеного металла, дверка и рамка камеры из эмалированного, а жарочный шкаф из оцинкованного листа толщиной 1,5 мм



* - подвод электропитания

Наименование параметра	Величина параметра
1. Код изделия	801136
2. Номинальная потребляемая мощность печи, кВт	2,64
3. Номинальное напряжение, В	230
4. Род тока	однофазный, переменный
5. Частота тока, Гц	50
6. Внутренние размеры камеры, мм, не более	
- длина	370
- ширина	401
- высота	148
7. Площадь пода, м ²	0,133
8. Диапазон регулирования температуры печи, °С	20...450
9. Количество ТЭНов, шт.	2
10. Потребляемая мощность ТЭНов одной секции, кВт:	
- верхних	1,3
- нижних	1,3
11. Потребляемая мощность лампы освещения, кВт	0,04
12. Температура срабатывания термовыключателя, °С	500 ₋₁₄
13. Габаритные размеры, мм, не более	
длина/длина с ручкой	650/669
ширина/ширина с ручкой	480/615
высота/высота с опорами	310/335
14. Масса, кг, не более	36